

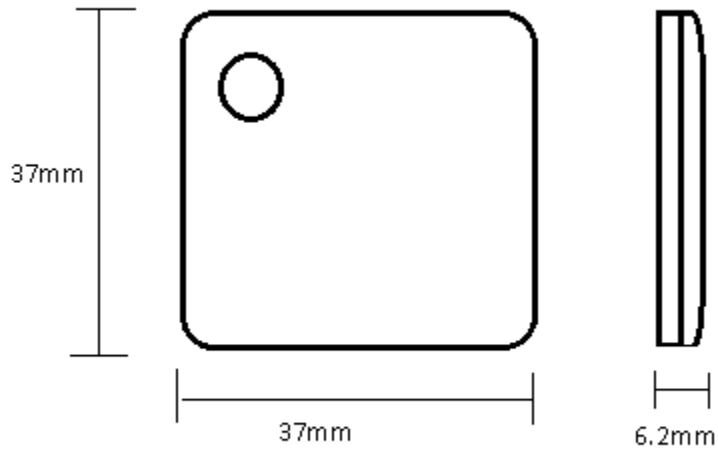
Beacon Tag

Data Sheet

	項目	値	単位
無線	帯域	2.4	GHz
	RFプロトコル	Bluetooth 4.0 smart	
	出力	0 or -20	dB
	受信感度	-88	dB
サイズと重量	横幅	37	mm
	高さ	37	mm
	厚み	6.2	mm
	重量	8	gm
出力	バッテリー	CR2032	
	ケースの素材	ABS樹脂	
	動作温度	-40 to +85	°C
	電圧	3	V
	バッテリー寿命	2	年

通信の頻度、および電波の強度等によって変化します

Physical Dimensions



PINMICRO